

NEW!



千代田機電株式会社

レンタル新規導入のご案内

古河ユニック UR-W376C2RC

# クローラクレーン《分解型》

6段ブーム

## なめらかな連動操作のラジコン



コントロール性向上で操作が簡単！思いのまま！  
アウトリガ設置やエンジンのON・OFFもラジコンで

## 便利機能

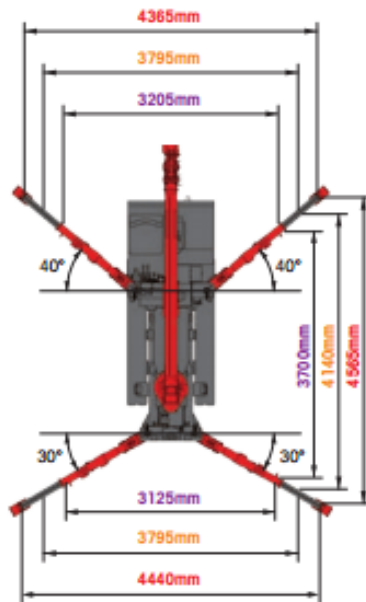
運転席でフック格納操作が可能  
油圧張り出し式のアウトリガは運転席でスピーディに設置  
デジタル式荷重計、大型水準器を設置

2速切り替え、  
移動がスピーディ

## アウトリガ張り出し寸法

## 充実した安全装備

- 転倒防止装置
- 負荷警報装置
- インターロック装置
- 旋回ロック装置
- 巻過自動停止装置
- 捨巻自動停止装置
- 非常停止スイッチ



主要パーツを  
取り外し可能！

## 《分解仕様》

ヘリコプターや索道による運搬が可能

ブーム [5段ブーム: 580kg / 6段ブーム: 620kg]

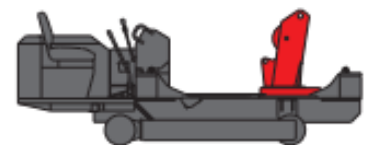


フック [30kg] デリックスシリンダ [50kg]

アウトリガ [175kg (×4本=700kg)]



台車 [2150kg]



ゴムクローラ [155kg (×2本=310kg)]



### ミニクローラクレーン UR-W376C2RS

最大クレーン容量	2.93t吊り×2.5m(アウトリガ最大張出し時)
最大地上揚程/地下揚程	14.9m / 18.7m
最大作業半径	14.45m
全幅×全高×全長	1300mm×1800mm×4340mm
軸距	1750mm
総質量	3860kg

レンタル予約・お問合せはこちらまで