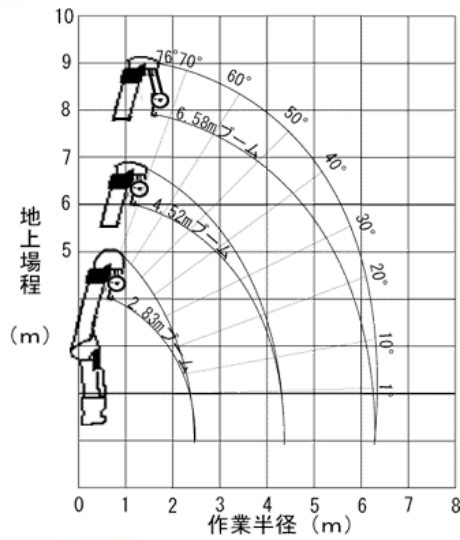
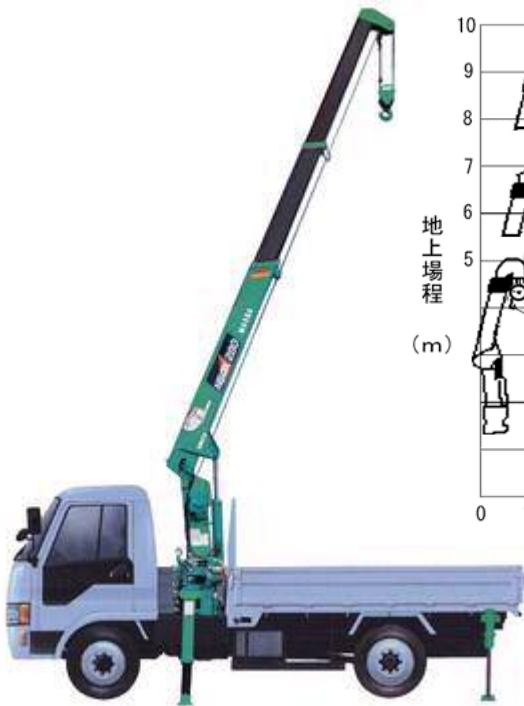
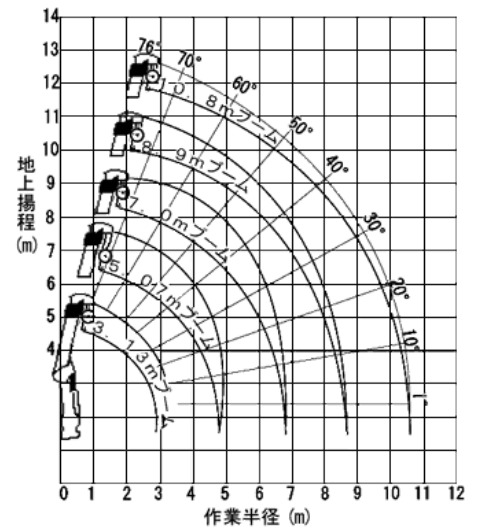


## クレーン付トラック



2t クレーン付



4t クレーン付

建設資材の積み降ろし、運搬、現場での吊り作業に使用できます。

型式		2t	4t
メーカー		いすゞ	日野
全長	mm	6100	8020
全幅	mm	1890	2230
全高	mm	2670	2950
荷台全長	mm	3600	5000
荷台全幅	mm	2060	2120
クレーン最大作業半径	m	6.255	7.5
クレーン最大地上揚程	m	7.75	9.4
ブーム長さ	m	2.66~6.45	2.25~7.5
ブーム起伏角度	度	1~80	1~80
乗車定員	人	3	3
最大積載量	kg	2000	2750
車両重量	kg	3260	4470
車両総重量	mm	5425	7885
燃料タンク容量	L	100	100