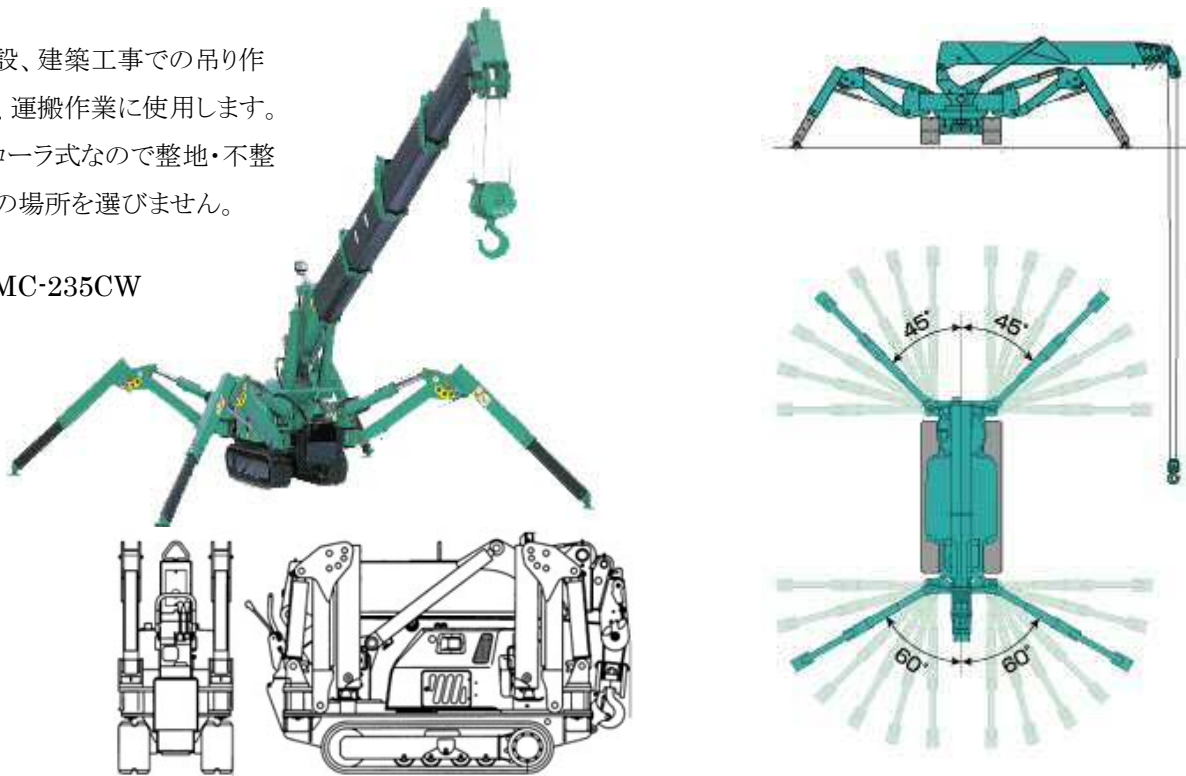


カニクレーン

建設、建築工事での吊り作業、運搬作業に使用します。クローラ式なので整地・不整地の場所を選びません。

MC-235CW



型式		MC-174CW	MC-235CW	305CWMS	
メーカー		前田製作所			
全体質量	Kg	1250	1540	3900	
全長×全幅×全高	mm	1870×590×1300	2225×660×1380	4285×1280×1695	
クレーン容量	Kg×m	1720×1.0	2370×1.4	2980×2.5	
最大作業半径	m	5.17	5.79	12.16	
最大地上揚程	m	5.6	6.3	12.52	
巻上装置	フック巻上速度	m	10.9	6.2	13.5
	ワイヤーロープ仕様	Mm×m	6×39	8×36	8×73
伸縮装置	ブーム形式		全自動 4段	全自動5段	全自動 5段
	ブーム長さ	m	1.70~5.45	1.89~6.13	3.695~2.485
	ブーム伸長ストローク	m	3.75	4.24	8.79
起伏装置	ブーム角度	°	0~80	0~80	0~80
旋回装置	旋回角度	°	360	360	360
アウトリガ	アウトリガ方式		2段手動、油圧	2段手動、油圧	手動、油圧
	最大張出幅	mm	-	3955×3875×3260	4888×4504×4396
走行装置	クローラ設置長×幅	mm	1044×180	1044×180	1750×300
	接地圧	kpa	32.6	40.2	36.3
遠隔制御装置	ラジコン形式		特定小電力	特定小電力	特定小電力
	アウトリガ操作		ラジコン可	ラジコン可	ラジコン可
原動機	使用燃料		無鉛ガソリン	無鉛ガソリン	軽油
	燃料タンク容量	ℓ	6	6	40