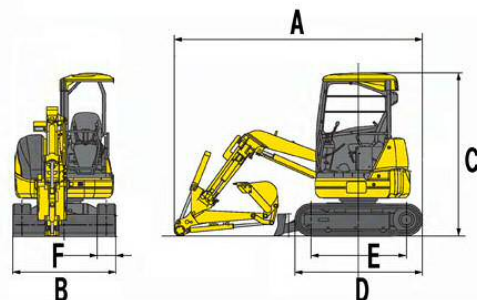


## 後方小旋回（ミニ油圧ショベル）

機械後部が旋回半径を出ない為、後方に払う注意を軽減できます。  
道路工事や狭い現場での作業に適します。

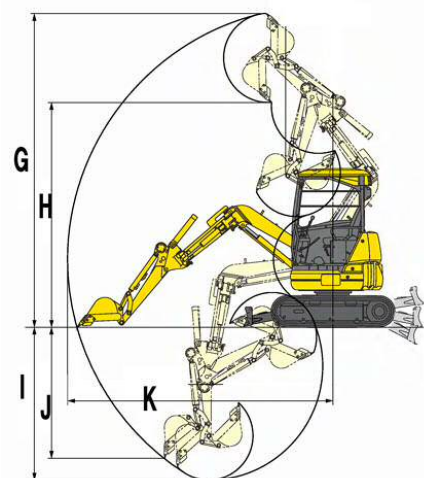
PC18MR



ZX20U



U-10



型式		ZX10U	U-10	ZX17U	U-17	PC18MR	ZX20U	U-20
メーカー		日立	クボタ	日立	クボタ	コマツ	日立	クボタ
運転席仕様		無キャノピ	無キャノピ	キャノピ	キャノピ	キャノピ	キャノピ	キャノピ
機械質量	kg	825	980	1470	1620	1680	2080	1980
バケット容量(新 JIS)	m <sup>3</sup>	0.022	0.022	0.044	0.04	0.044	0.066	0.066
エンジン名称		ヤンマー3TNV70	クボタ D722-E3	ヤンマー3TNV70	クボタ D902-K3	コマツ 3D67E-2	IHIシバハラス773L	D1105-E2
定格出力	Kw/rpm	9.5/2100	7.4/2050	11.0/2400	11.8/2300	11.2/2600	14/2200	14/2200
総排気量	cc	854	719	854	898	778	1123	1123
A 全長(輸送時)	mm	2940	2985	3590	3545	3650	3870	3845
B 全幅	mm	780~1000	750~990	970~1280	990~1240	990~1280	1450	1400
C 全高(輸送時)	mm	1450	1380	2400	2250	2410	2350	2250
D クローラ全長	mm	1360	1340	1570	1585	1555	1800	1860
E タンブラ中心距離	mm	1040	1010	1210	1230	1212	1480	1475
F クローラシュー幅	mm	180	180	230	230	230	250	250
G 最大掘削高さ	mm	3010	3055	3560	3540	3615	4120	4070
H 最大ダンプ高さ	mm	2220	2215	2530	2440	2610	2860	2700
I 最大掘削深さ	mm	1780	1800	2170	2310	2160	2350	2320
J 最大垂直掘削深さ	mm	1670	1550	1830	1910	1785	1900	1900
K 最大掘削半径	mm	3220	3380	3900	3900	4025	4250	4140
燃料タンク容量	L	16	12	19.6	19	19	25	28

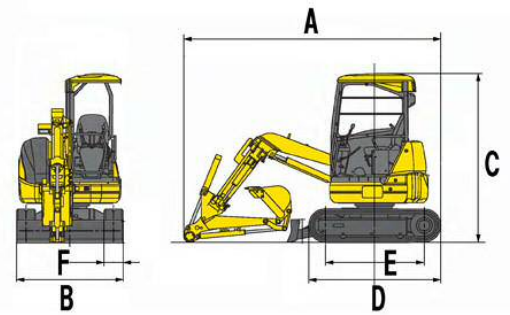
## 後方小旋回ミニ油圧ショベル



ZX40U



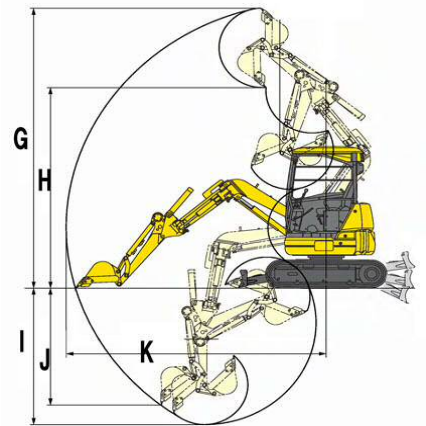
PC30MR



ZX30U



U-30



型式		PC20MR	ZX30U	U-30	PC30MR	ZX40U	PC40MR	PC55MR
メーカー		コマツ	日立	クボタ	コマツ	日立	コマツ	コマツ
運転席仕様		キャノピ	キャノピ	キャノピ	キャノピ	キャノピ	キャノピ	キャノピ
機械質量	kg	1965	3000	2990	2910	4440	4150	5035
バケット容量(新 JIS)	m <sup>3</sup>	0.066	0.09	0.09	0.09	0.14	0.14	0.16
エンジン名称		コマツ 3D76E-6	ヤンマー-3TNV	クボタD1703	コマツ 3D88E-6	ヤンマー-4TNV8	コマツ 4D88E	コマツ 4D88E
定格出力	Kw/rpm	15.5/2500	21.2/2400	20.0/2150	21.4/2400	28.2/2400	29.5/2400	28.5/2400
総排気量	cc	1115	1642	1647	1642	2189	2189	2189
A 全長(輸送時)	mm	3750	4450	4485	4560	5350	5160	5550
B 全幅	mm	1450	1550	1550	1550	1960	1960	1960
C 全高(輸送時)	mm	2520	2480	2350	2520	2530	2550	2550
D クローラ全長	mm	1880	2100	2100	2105	2500	2380	2520
E タンブラ中心距離	mm	1440	1660	1665	1650	2000	1870	2000
F クローラシュー幅	mm	250	300	300	300	400	350	400
G 最大掘削高さ	mm	4000	4620	4765	4840	5590	5155	5945
H 最大ダンプ高さ	mm	2720	3200	3325	3350	3910	3535	4230
I 最大掘削深さ	mm	2280	2790	2880	2760	3320	3350	3800
J 最大垂直掘削深さ	mm	1860	2330	2305	2400	2550	2570	3020
K 最大掘削半径	mm	4150	4890	4965	5050	5610	5685	6220
燃料タンク容量	L	28	42	40	44	70	65	65